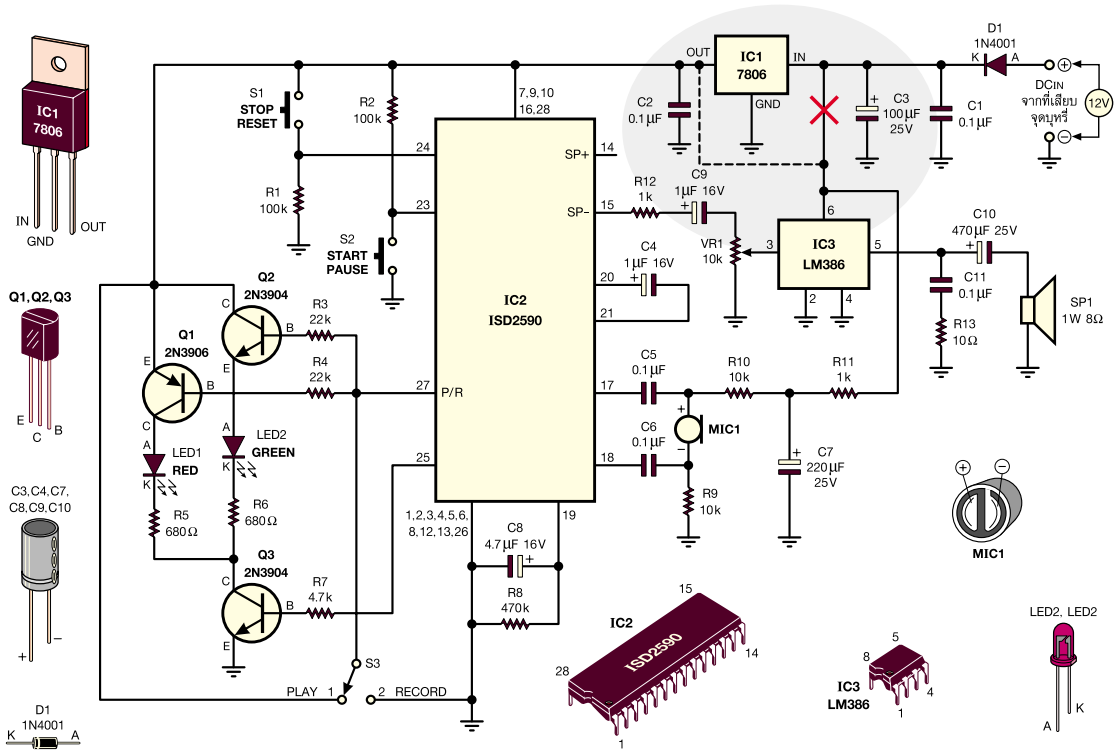


HOBBY ฉบับที่ 145

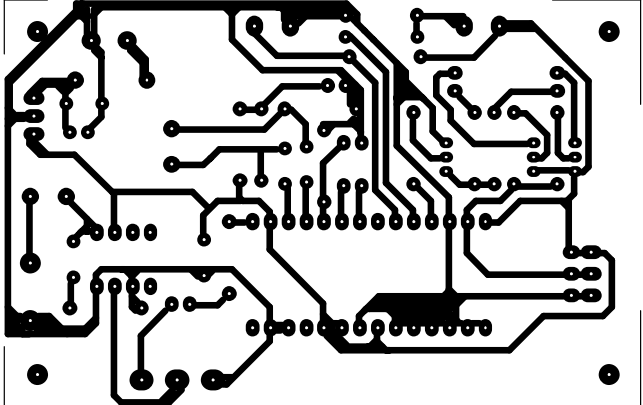
โครงการ “บันทึกเสียงลูกเงินในรถยนต์”

- รูปที่ 2 หน้าที่ 24 ขา 6 ของ IC3 ที่ต่อกับขา IN ของ IC1 ให้ตัดออก ที่ถูกต้องคือ ขา 6 ของ IC3 จะต้องต่อเข้ากับขา OUT ของ IC1



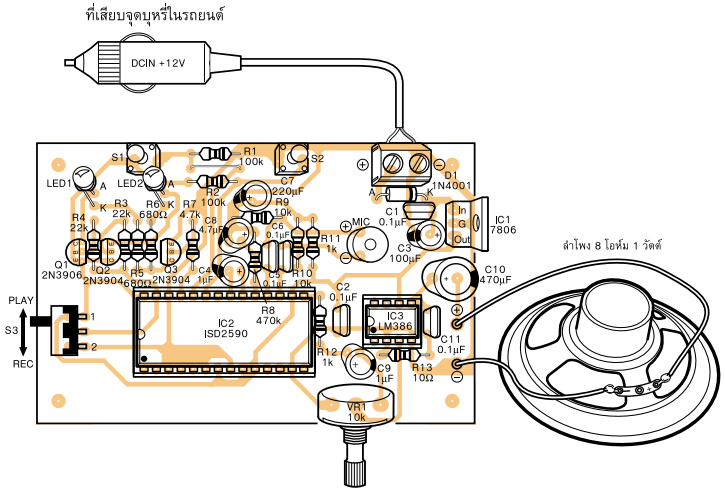
รูปที่ 2 วงจรสมบูรณ์ของโครงการบันทึกเสียง

- รูปที่ 3 หน้าที่ 26 ลายทองแดงแผ่นวงจรเส้นทองแดงที่เชื่อมต่อระหว่างขา 6 ของ IC3 กับขา OUT ของ IC1 หายไป ให้แก้ไขใหม่ดังรูป



รูปที่ 3 ลายทองแดงของแผ่นวงจรขนาดเท่าแบบ

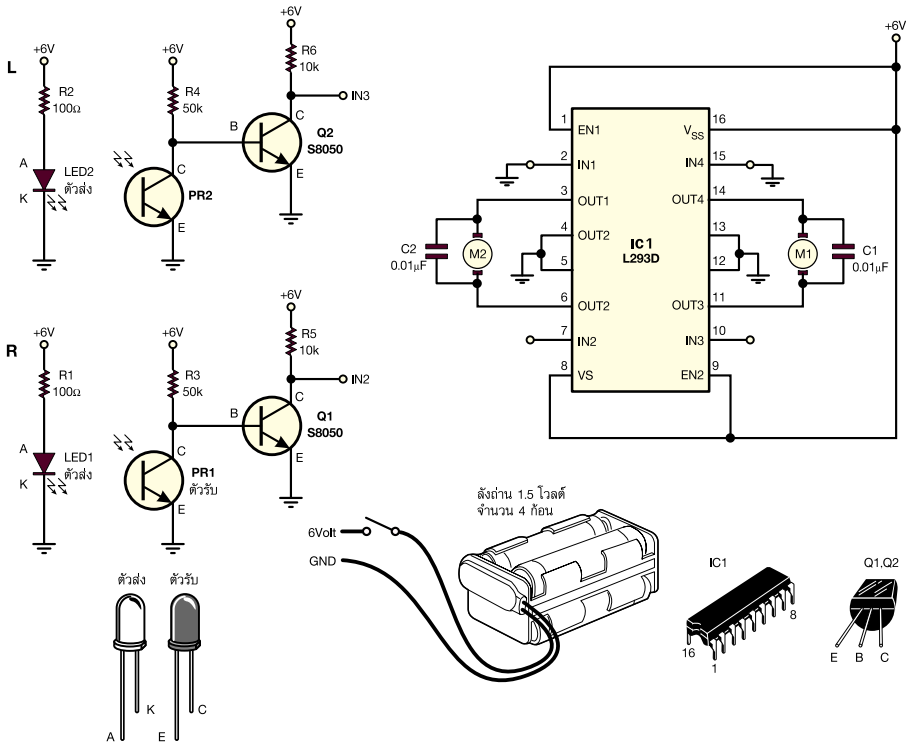
- รูปที่ 4 การลงอุปกรณ์บนแผ่นวงจรพิมพ์ จุดที่ต้องแก้ไข ที่สวิตช์เลื่อน S3 ตำแหน่ง PLAY และ REC จะสลับตำแหน่งกันอยู่ ส่วนที่เทอร์มินัลบล็อก หรือ จุดต่อที่เสียบหูหรี ด้านซ้ายมือเราจะเปลี่ยนขั้วบวก ด้านขวาจะเป็นขั้วลบ ให้แก้ไขใหม่ดังรูป



รูปที่ 4 การลงอุปกรณ์บนแผ่นวงจร

หุ่นยนต์กลไก “Crocodile1 & Crocodile2”

- รูปที่ 13 หน้า 53 วงจรหุ่นยนต์ Crocodile2 มีจุดที่ต้องแก้ไข คือ ให้ตัดจุดเชื่อมต่อขา B ของ Q1 ที่จะเชื่อมต่อไปขา 2 (IN1) และตัดจุดเชื่อมต่อขา B ของ Q2 ที่จะเชื่อมต่อไปขา 15 (IN4) ทิ้งไป, รหัส “IC2” เบอร์ L293D ให้แก้ไขเป็น “IC1” เบอร์ L293D และที่ขา 2 และขา 15 ของไอซีจะต้องต่อลงกราวด์ ดังรูป



รูปที่ 13 วงจรหุ่นยนต์ Crocodile2

