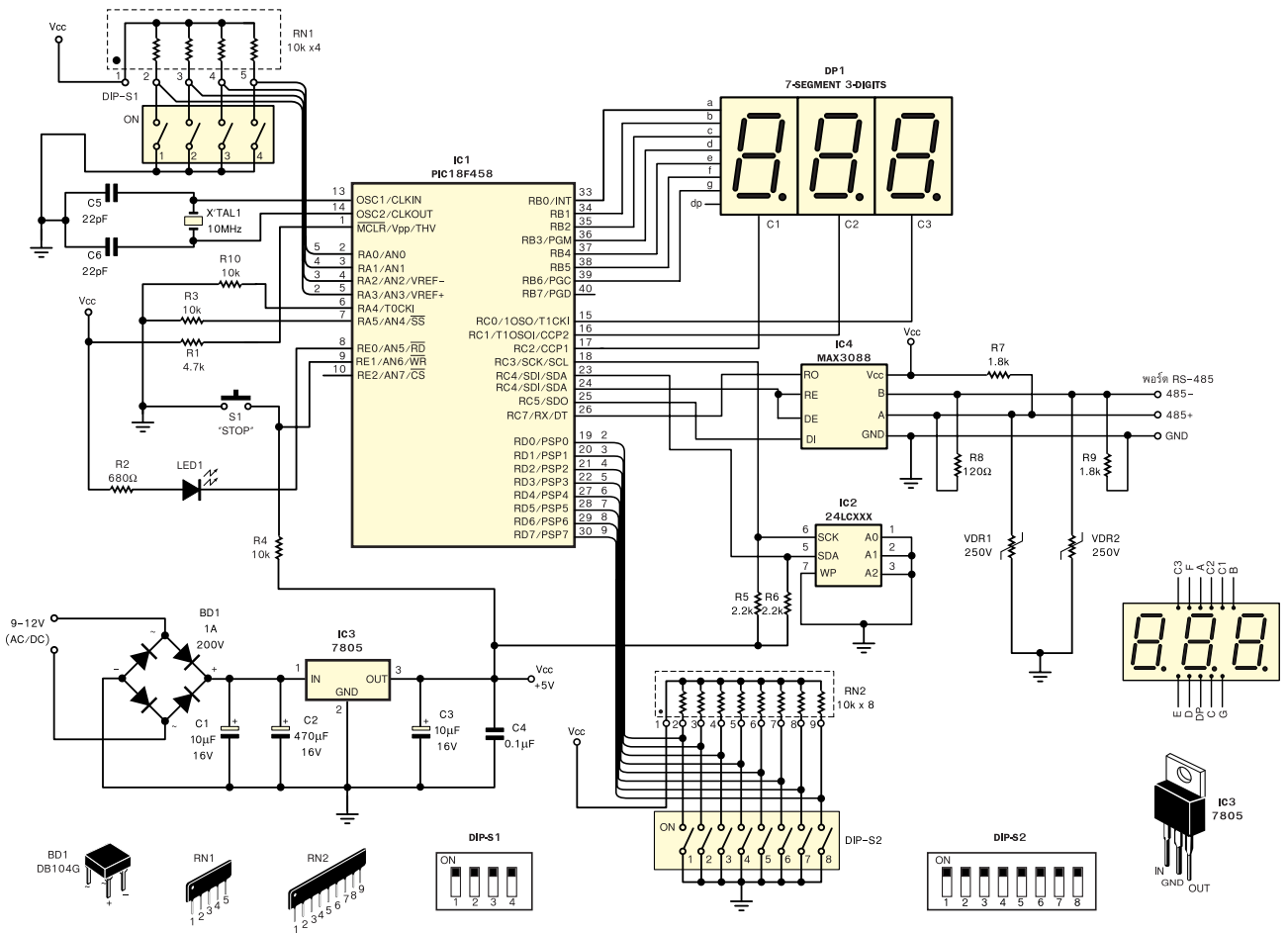


รูปที่ 4 โครงสร้างภายในและการต่อใช้งานไอซีเบอร์ MAX3088

Speed 10Mbps) สามารถเชื่อมต่ออุปกรณ์ในระบบบัสสูงสุดได้ 256 ตัว โดยการทำงานนั้นจะเหมือนกับไอซีเบอร์ SN75176 ทุกประการ ต่างกันตรงที่คุณสมบัติที่พิเศษกว่า (รายละเอียดของ SN75176 ว่าทำงานอย่างไรหาอ่านได้ใน HOBBY ฉบับที่ 148 เรื่อง “แปลงสัญญาณ RS-232 เป็น RS-485” ครับ)

การทำงานของวงจร

จากวงจรการทำงานจะเริ่มจากภาคจ่ายไฟหรือซัพพลายกันก่อนเลย ไฟเลี้ยงวงจรที่ป้อนเข้ามาทางด้านอินพุต จะเป็นไฟกระแสตรงหรือไฟกระแสสลับก็ได้ โดยแรงดันจะต้องอยู่ในช่วงระหว่าง 9-12 โวลต์ ไฟเลี้ยงจะถูกเรียงกระแสอีกครั้งโดยไดโอดบริดจ์ BD1 โดยมีตัวเก็บประจุ



รูปที่ 5 วงจรสมบูรณ์ของ พิกทูล์ไกต์ เครื่องช่วยหยบินสินค้าตามสัญญาณแสง