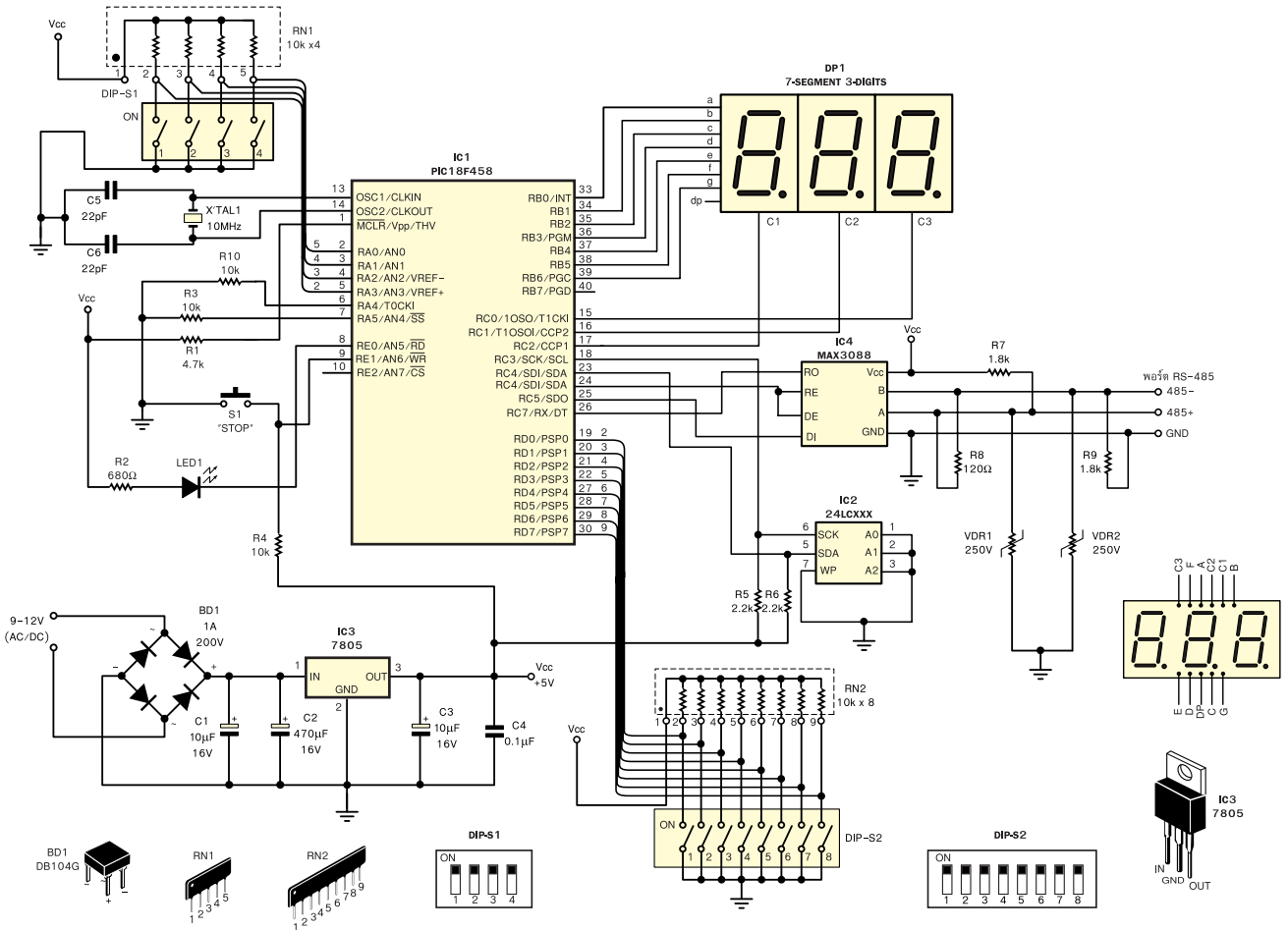


## HOBBY 154

### โครงการ “พิกทูไลต์ เครื่องช่วยหีบสินค้าตามสัญญาณแสง”

วงจรของรูปที่ 5 ในหน้าที่ 35 ด้านล่างของวงจรได้ขาดหายไป จึงลงวงจรที่แก้ไขใหม่ให้แล้ว ดังนี้



รูปที่ 5 วงจรสมบูรณ์ของ พิกทูไลต์ เครื่องช่วยหีบสินค้าตามสัญญาณแสง

### โครงการ “HOT KIT : อินทิเกรตแอมป์ Pro'sKit 30 + 30 วัตต์”

ตัวอย่างการคำนวณในหน้าที่ 54 บรรทัดที่ 3 นับจากด้านล่างของคอลัมน์ซ้ายมือ ให้แก้ไขตัวเลข จาก 0.088 โวลต์ เป็น 0.0088 โวลต์ ดังนี้

$$= 0.0088 \text{ โวลต์ หรือ } 8.8 \text{ มิลลิโวลต์}$$